

Thermische Armaturensicherung mit Kugelhahn Typ TAS

Rp 1 1/4" - 2"

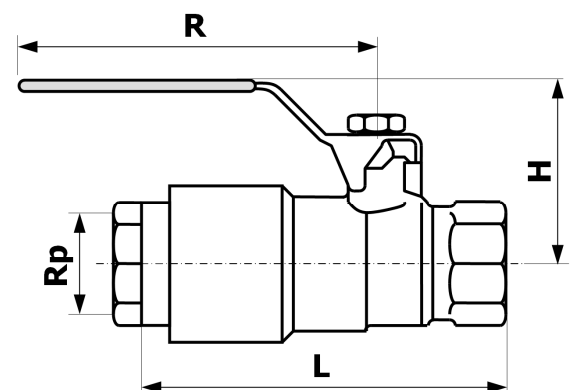
Technische Daten

Funktion:	Thermisch auslösende Absperrereinrichtung TAS für die Installation vor Gasverbrauchseinrichtungen. Beim Erreichen einer Umgebungstemperatur von ca. +95°C schliesst die TAS automatisch, selbsttätig die Gasleitung.
Normen:	DIN 3586, EN 331 GAR EU-2016-426 PED Kategorie 3 PED 2014-68-EU
Betriebsdruck HTB:	GT5 / C5 DIN EN 331, max. 5 bar
Anschluss:	Innengewinde Rp
Gehäuse:	Messing verchromt
Kugel:	Messing verchromt
Schliesskörper:	Messing, Stahl
Medium:	Gase der Gasfamilien 1,2,3
Auslösetemperatur:	+95°C +/- 5K
Auslösezeit:	< 60 Sekunden
Therm. Belastbarkeit:	≤ +650°C
Umgebungstemp.:	Max. +60°C
Einbaulage:	Beliebig
Zulassung:	SVGW-G



Abmessungen (mm)

Art.-No.	Typ	Rp	L	H	R	kg
319 98412	TAS	1 1/4"	146	63	121	1.5
319 98415	TAS	1 1/2"	151.5	73	159	1.9
319 98420	TAS	2"	185.5	86	159	3.3



Hinweis



Es darf kein Farbanstrich auf die TAS aufgebracht werden. Ein Farbanstrich verlängert die Ansprechzeit und ist daher nicht zulässig! Der Installateur muss den Betreiber ausdrücklich darüber informieren.